

# ABLOY motorlås

EL554, EL555

Elektromekanisk låsning



EL554

EL555

## Användningsområde

ABLOY EL554/EL555 är motorlås anpassade för dörrar med modulurtag. Passar bra som natt- och säkerhetslåsning i dörrar med höga säkerhetskrav inom handel, kontor och industri.

Dagglåsta eller högfrekventa dörrar bör kompletteras med ett daglås.

ABLOY EL554 med tryckesfall kan användas i brandcellsgräns. ABLOY EL555 utan tryckesfall kan användas i dörrar med slagdörrsautomatik.

## Funktion

Regeln drivs av den inbyggda motorn. Låset kan styras av de flesta på marknaden förekommande styrsystem t ex passer-system, kodlås och kopplingsur.

Varje motorlås kräver en styrenhet (EA450) som sköter kommunikationen mellan motorlåset och omvärlden.

## Egenskaper

- Öppningstid mindre än 0,7 sekunder
- Låset kan alltid manövreras med cylinder/vred.
- Inbyggd dörrlägesgivare (magnet), som kan ersättas av en extern magnet
- Tryckesfall av antifriktionstyp (EL554)
- Öppethållandetid 2 – 15 sekunder

Styrenheten EA450 fungerar som gränssnitt mot omvärlden, t ex passage- eller larmsystem.

## Styrenheten EA450:

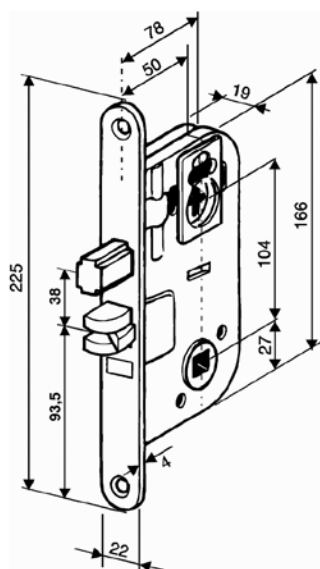
- Kommunicerar med motorlåset
  - Kräver styr signaler från överordnat system för att manövrera motorlåset
  - Ger indikeringar till överordnat system som talar om låsets och dörrrens status
  - Ansluts till spänningsmatning
  - Kan kompletteras med backupkort som låser alternativt låser upp vid strömavbrott
- Back-upkort är INTE en certifierad nöd- eller panik-utrymningsfunktion!**
- Skall installeras inomhus på den skyddade sidan av dörren inom 15 m från motorlåset

**ASSA**<sup>®</sup>  
**ASSA ABLOY**

# ABLOY motorlås

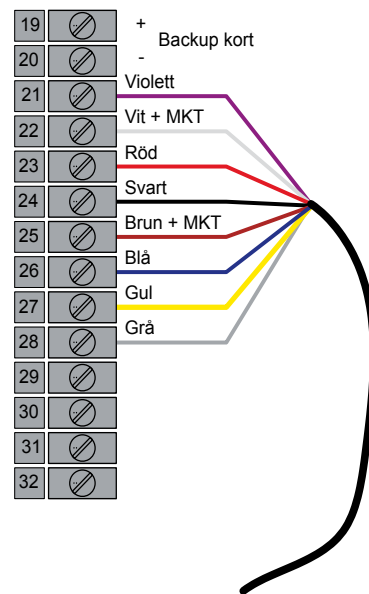
EL554, EL555

Elektromekanisk låsning



EL554

12-24VDC +/- 15%			1
12VAC -10%/+50%			2
Dörrläge	NO		3
	C		4
	NC		5
Regel inne	NO		6
	C		7
	NC		8
Regel ute	NO		9
	C		10
	NC		11
Vred/Cyl	NO		12
	C		13
			14
Öppning			15
			16
			17
			18



Anslutningskabel  
EA224 till motorlås

## Tekniska data

- Spänning 12 - 24 VDC ± 15 %  
12 VAC - 10 % - + 50 %
- Ström 12 VDC, vila 70 mA,  
Max. 300 mA  
24 VDC, vila 35 mA,  
Max. 150 mA
- Reläer Enpoligt växlande  
Max. 30 VDC, 0,8 A
- Anslutningskabel EA224 10 m, Max. avstånd  
mellan motorlås och  
styrenhet 15 m
- Dörrspringa Max. 5 mm

## Miljökrav

Motorlås  
Styrenhet

Temp - 20 °C - + 60 °C  
Temp + 5 °C - + 40 °C  
20 - 90 % relativ  
luftfuktighet,  
icke kondenserande

## Tillbehör

- Styrenhet EA450\*
- Skandinaviska cylindrar, runda eller ovala
- Trycken med retur fjäder
- ABLOY 4632 säkerhetslutbleck\*
- Anslutningskabel EA224\*
- Kabelöverföring EA281\*/EA280
- Backup-kort

\* ingår i satsförpackning

ABLOY EL554/EL555 och styrenhet EA450 ersätter, men är inte kompatibla med motorlås/styrenhet ABLOY 8154/ABLOY 8155.

**ASSA**<sup>®</sup>  
**ASSA ABLOY**

ASSA ABLOY, the global leader in door opening solutions, dedicated to satisfying end-user needs for security, safety and convenience.

ASSA AB  
P.O. Box 371  
SE-631 05 Eskilstuna  
Sweden

phone +46 (0)16 17 70 00  
fax +46 (0)16 17 72 10

Customer support:  
phone +46 (0)771 640 640  
fax +46 (0)16 17 73 72  
e-mail: helpdesk@assa.se

www.assa.se