

ABLOY motorlås

EL648

Elektromekanisk låsning



Användningsområde

ABLOY EL648 är ett analogt motorlås för smalprofil dörrar. Passar bra som natt- och säkerhetslåsning i dörrar med höga säkerhetskrav inom handel kontor och industri.

I daglästa eller högfrekventa dörrar rekommenderas kombination med daglås.

ABLOY EL648 kan användas i dörrar med dörrautomatik.

Funktion

Hakregeln drivs av den inbyggda motorn. Låset kan styras av de flesta på marknaden förekommande styrsystem t ex passersystem, kodlås och kopplingsur.

Varje ABLOY EL648 kräver en styrenhet (EA460) som sköter kommunikationen mellan motorlåset och omvärlden.

ABLOY EL648 finns i 25 eller 35 mm dorndjup.

Egenskaper

- Öppningstid mindre än 0,8 sekunder
 - Låset kan alltid manövreras med cylinder/vred
 - Inbyggd dörrlägesgivare (magnet), som kan ersättas av en extern magnet
 - Öppethållandetid 2 – 15 sekunder
- Styrenheten EA460 fungerar som interface mot omvärlden, t ex passage- eller larmsystem.

Styrenheten EA460:

- Kommunicerar med motorlåset
 - Kräver styrsignaler från överordnat system för att manövrera motorlåset
 - Ger indikeringar till överordnat system som talar om låsets och dörrrens status
 - Ansluts till spänningsmatning
 - Kan kompletteras med backupport som låser alternativt låser upp vid strömavbrott
- Back-upkort är INTE en certifierad nöd- eller panik-utrymningsfunktion**
- Skall installeras inomhus på den skyddade sidan av dörren inom 15 m från motorlåset

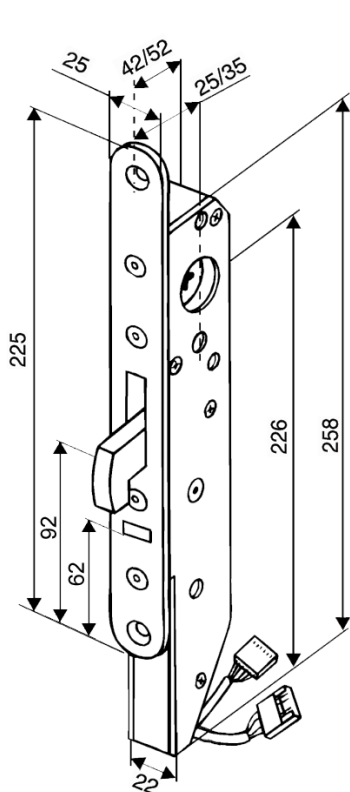
ASSA[®]

ASSA ABLOY

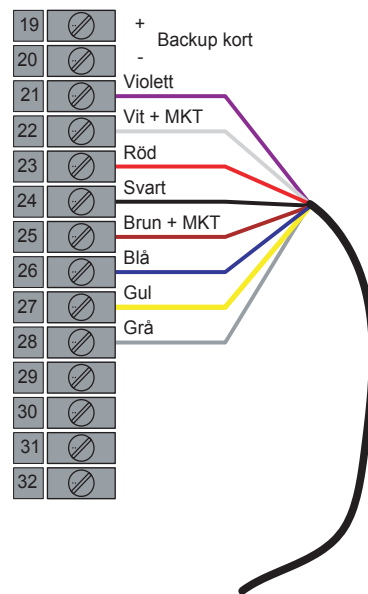
ABLOY motorlås

EL648

Elektromekanisk låsning



12-24VDC +/- 15%		1
12VAC -10%/+50%		2
Dörrläge	NO	3
	C	4
	NC	5
Regel inne	NO	6
	C	7
	NC	8
Regel ute	NO	9
	C	10
	NC	11
Vred/Cyl	NO	12
	C	13
		14
		15
Öppning		16
		17
		18



Anslutningskabel
EA224 till motorlås

Tekniska data

- Spänning
12 – 24 VDC ± 15 %
12 VAC - 10 % – + 50 %
- Ström
12 VDC, vila 70 mA,
Max. 300 mA
24 VDC, vila 35 mA,
Max. 150 mA
- Reläer
Enpoligt växlande,
Max. 30 VDC, 0,8 A
- Anslutningskabel
EA224 10 m, Max. avstånd
mellan motorlås och
styrenhet 15 m
- Dörrspringa
Max. 5 mm

Miljökrav

- Motorlås
Temp - 20 °C – + 60 °C
 - Styrenhet
Temp + 5 °C – + 40 °C
- 20 – 90 % relativ
luftfuktighet,
icke kondenserande

Tillbehör

- Styrenhet EA460*
- Skandinaviska cylindrar runda eller ovala
- Trycken med retur fjäder
- ABLOY 4632 säkerhetslutbleck*
- Anslutningskabel EA224*
- Kabelöverföring EA281*/EA280
- Backup-kort

* ingår i satsförpackning.

ASSA®

ASSA ABLOY

ASSA ABLOY, the global leader in door opening solutions, dedicated to satisfying end-user needs for security, safety and convenience.

ASSA AB
P.O. Box 371
SE-631 05 Eskilstuna
Sweden

phone +46 (0)16 17 70 00
fax +46 (0)16 17 72 10

Customer support:
phone +46 (0)771 640 640
fax +46 (0)16 17 73 72
e-mail: helpdesk@assa.se

www.assa.se