

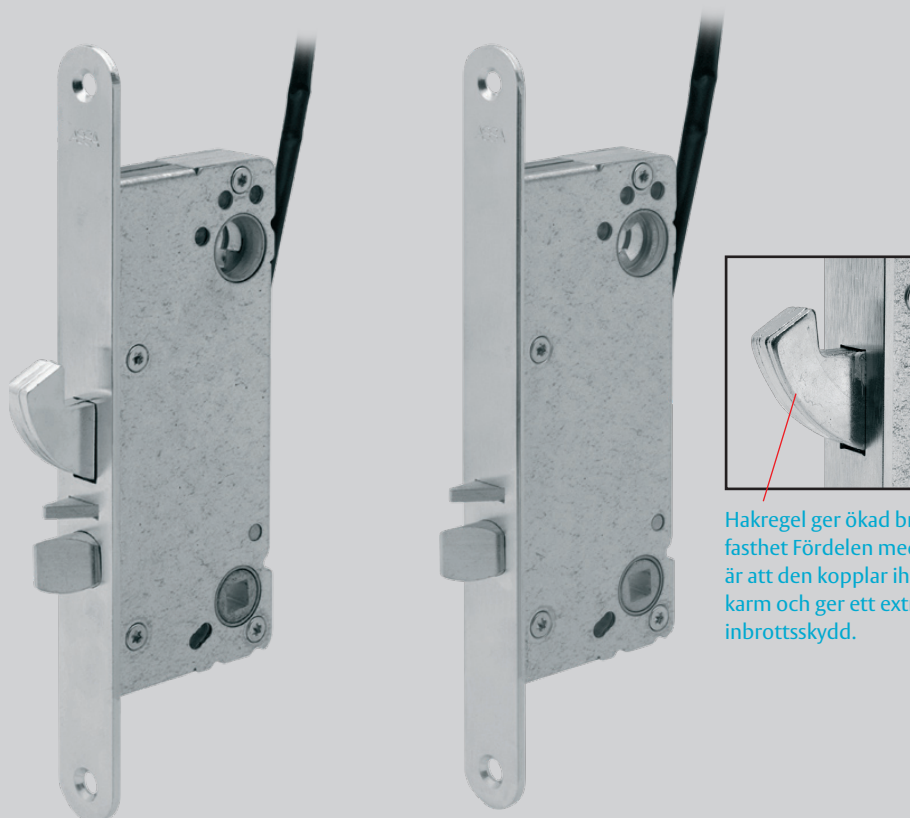
ASSA eltryckeslås

880C, 881C, 884C, 885C, 886C

Elektromekanisk låsning



HI-O TECHNOLOGY™



881, 885, 886

880, 884

Hakregel ger ökad brythållfasthet Fördelen med hakregel är att den kopplar ihop dörr och karm och ger ett extra starkt inbrottskydd.



evolution® by Assa

Användningsområde

ASSA Evolution eltryckeslås är anpassade för högfrekventa dörrar med ASSA modulurtag. Passar bra som daglåsning och intern låsning inom handel, kontor och industri eller i entréer och allmänna utrymmen i flerfamiljshus.

ASSA Evolution eltryckeslås är typgodkänt för montage i brandcellsgräns (TG 0456/01).

Funktion

Trycket aktiveras med elektrisk styrning, detta används sedan för att öppna dörren. ASSA Evolution 88xC är en familj av eltryckeslås med två huvudtyper och fem varianter:

- Enkelt (880C, 881C):
 - Ut- och insidans trycke elektriskt manövrerade
 - Mekanisk hakregel (881C)
- Split funktion (884C, 885C, 886C)
 - Utsidans trycke elektriskt manövrerat
 - Insidans trycke öppnar alltid mekaniskt
 - Mekanisk hakregel (885C, 886C)
 - Engreppsöppning (886C)

ASSA 88xC är en Hi-O-enhet som ska anslutas till en Hi-O-buss.

Hi-O innebär att enheterna har en inbyggd mikrodator och kommunicerar med varandra för plug-and-playinstallation, synkronisering av dörrdrift, övervakning av beteenden och för att skicka diagnostisk information.

Egenskaper

- Förreglad tryckesfall
- Låset kan alltid manövreras med nyckel/vred
- Multifunktionellt
 - Enkelt omställbart rättvänd/omvänd funktion
 - Enkelt omställbart elektriskt/mechaniskt manövrerad sida (884C, 885C, 886C)
- Statusindikering tillgänglig på Hi-O-bussen
 - Förregling (dörrläge), (alla)
 - Regel ute (881C, 885C, 886C)
 - Regel inne (881C, 885C, 886C)
 - Insidans trycke (884C, 885C, 886C)
- Mekanisk regel
 - Manövreras med nyckel/vred (881C, 885C, 886C)
 - Engreppsöppning, låses upp med trycke (886C)
- 50 eller 70 mm dorndjup (88xC-50 respektive 88xC-70)

ASSA®

ASSA ABLOY

ASSA ABLOY, the global leader
in door opening solutions.

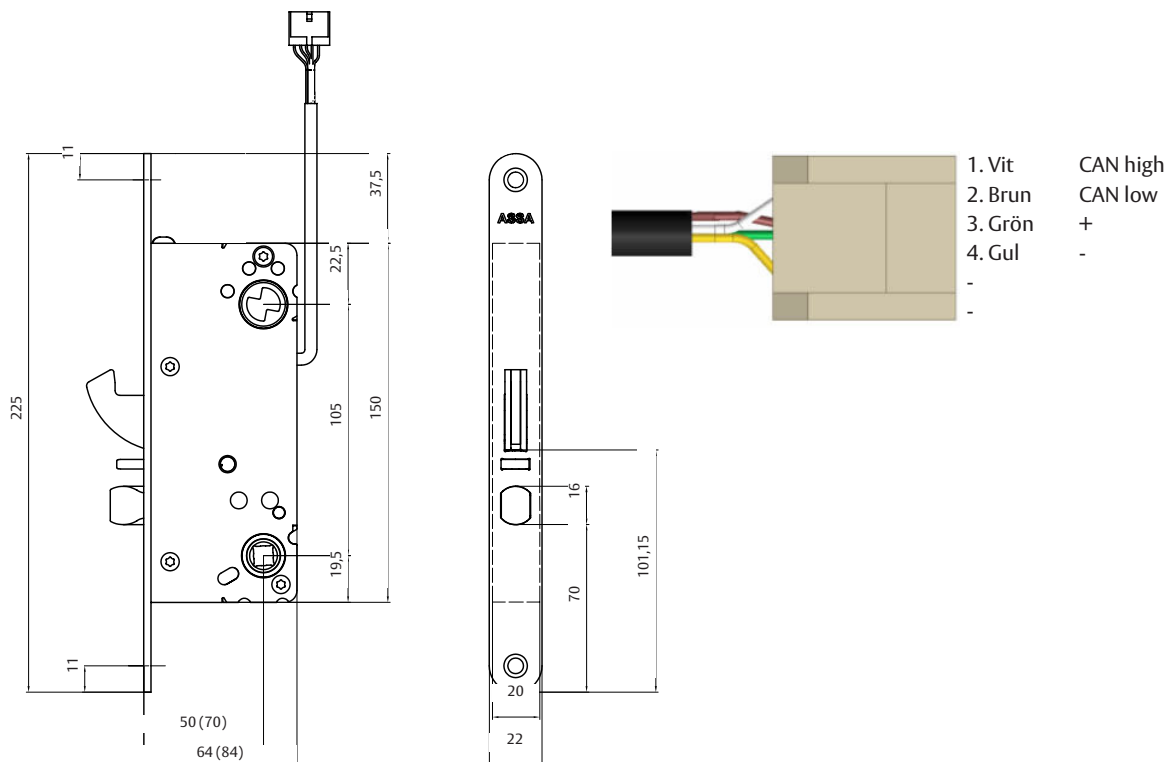
ASSA eltryckeslås

880C, 881C, 884C, 885C, 886C

Elektromekanisk låsning



HI-O TECHNOLOGY™



Lås	Förreglat fall	Regel	Split funktion	Engreppsöppning
ASSA Evolution 880C	X			
ASSA Evolution 881C	X	X		
ASSA Evolution 884C	X		X	
ASSA Evolution 885C	X	X	X	
ASSA Evolution 886C	X	X	X	X

ASSA®

ASSA ABLOY

ASSA ABLOY, the global leader in door opening solutions, dedicated to satisfying end-user needs for security, safety and convenience.

ASSA AB
P.O. Box 371
SE-631 05 Eskilstuna
Sweden

phone +46 (0)16 17 70 00
fax +46 (0)16 17 72 10

Customer support:
phone +46 (0)771 640 640
fax +46 (0)16 17 73 72
e-mail: helpdesk@assa.se

www.assa.se

Tekniska data ASSA 88xC

- Spänning 12-24 VDC stab ±15%
- Strömförbrukning Max 350 mA
- Anslutningskabel EA226 10 m, avstånd mellan Hi-O-komponenter max 10 m

Tillbehör

- ASSA ovala cylindrar och cylinderbehör
- ASSA trycken med retur fjäder
- ASSA tryckespinnar för split funktions lås*
- ASSA Evolution slutbleck t. ex. 1487-2*
- Anslutningskabel EA226, 10m*
- Kabelöverföring EA280/EA281*

* ingår i satsförpackning