

# ABLOY motorlås

EL558, EL559

Elektromekanisk låsning



HI-O TECHNOLOGY™



EL558

EL559

## Användningsområde

ABLOY EL558/EL559 är motorlås anpassade för dörrar med modulurtag. Lämpar sig som natt- och säkerhetslåsning i dörrar med höga säkerhetskrav inom handel, kontor och industri. Daglåsta eller högfrekventa dörrar bör kompletteras med ett daglås. ABLOY EL558 med tryckesfall kan användas i brandcellsgräns. ABLOY EL559 utan tryckesfall kan användas i dörrar med slagdörrsautomatik.

## Funktion

Regeln drivs av den inbyggda motorn. ABLOY EL558/EL559 är Hi-O-enheter som kan anslutas till en Hi-O-buss. Hi-O innebär att enheterna har en inbyggd mikrodata och kommunicerar med varandra för plug-and-playinstallation, synkronisering av dörrdrift, övervakning av beteenden och för att skicka diagnostisk information. Vid användning av ABLOY EL558/EL559 i befintligt system utan Hi-O-buss krävs en styrenhet (DAC500R64) som sköter kommunikationen mellan motorlåset och omvärlden.

## Egenskaper

- Öppningstid mindre än 0,7 sekunder
  - Låset kan alltid manövreras med cylinder/vred
  - Inbyggd dörlägesgivare (magnet)
  - Tryckesfall av antifriktionstyp (EL558)
  - Kan kombineras med andra Hi-O-enheter utan styrenhet, t. ex. dörrautomatik och tryckknapp
- Styrenheten DAC500R64:
- Fungerar som gränssnitt mot omvärlden, mot system utan Hi-O-buss, t. ex. passer- eller larmsystem
  - Kommunicerar med Hi-O-produkter via Hi-O-buss
  - Ger indikeringar till överordnat system som talar om låsets och dörrrens status
  - Möjliggör komplettering med extern dörlägesgivare (magnetkontakt)
  - Styr även kompletterande daglås, dvs en komplett dag/nattkombination bildas
  - Aktiverar larmutgång vid funktionsstörning
  - Ansluts till spänningsmatning
  - Om DAC500R64 integreras med ARX passersystem skapas en totalintegrerad lösning med stor flexibilitet

**ASSA**<sup>®</sup>  
**ASSA ABLOY**

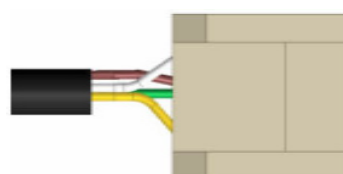
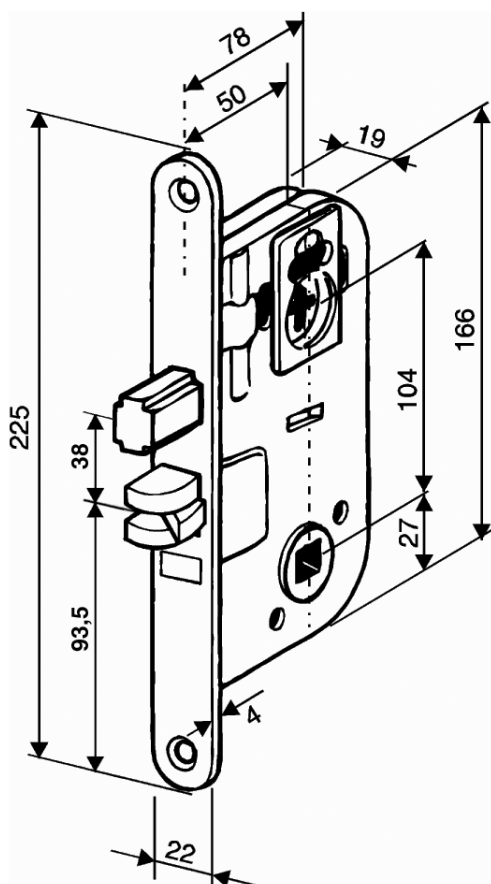
# ABLOY motorlås

EL558, EL559

Elektromekanisk låsning



HI-O TECHNOLOGY™



1. Vit	CAN high
2. Brun	CAN low
3. Grön	+
4. Gul	-
-	-
-	-

## ASSA®

### ASSA ABLOY

ASSA ABLOY, the global leader in door opening solutions, dedicated to satisfying end-user needs for security, safety and convenience.

ASSA AB  
P.O. Box 371  
SE-631 05 Eskilstuna  
Sweden

phone +46 (0)16 17 70 00  
fax +46 (0)16 17 72 10

Customer support:  
phone +46 (0)771 640 640  
fax +46 (0)16 17 73 72  
e-mail: helpdesk@assa.se

www.assa.se

#### Tekniska data

- Driftspänning 12(-10%) – 24(+10%) V DC STAB
- Strömförbrukning Vila 70 mA  
Drift 200 mA  
Start 300 mA

#### Tekniska data ABLOY EL558/EL559 + DAC500R64

- Spänning 24 VAC/VDC ±15%
- Strömförbrukning Vila 95 mA Max 350 mA
- Reläer i DAC500R64 Enpoligt växlande  
Max 50 VDC vid 1 A
- Anslutningskabel EA226 10 m, Max avstånd till kopplingspunkt i stjärnät = 10 m
- Dörrspringa 3-5 mm

#### Miljökrav

- Motorlås Temp - 20 °C – + 60 °C
- Styrenhet Temp + 5 °C – + 40 °C  
20 – 90 % relativ luftfuktighet,  
icke kondenserande

#### Tillbehör

- Styrenhet DAC500R64\*\*
- Skandinaviska cylindrar, runda eller ovala
- Trycken med retur fjäder
- ABLOY 4632 säkerhetslutbleck\*
- Anslutningskabel EA226\*
- Kabelöverföring EA281/EA280\*

\* ingår i sats- och halvsatsförpackning

\*\* ingår i satsförpackning