

Aperio E100DS

Trådlös on line Mifare dörrbladsläsare till ARX och RX



Aperio E100DS är en trådlös online dörrbladsläsare för beröringsfria Mifarekort och taggar. Utsidans handtag är frikopplat och kopplas in vid godkänd kortläsning. Insidans handtag är alltid inkopplat. Befintligt låshus kan oftast användas vilket tillsammans med enkel och snabb montering, ger en kostnadseffektiv lösning på innerdörrar i en ARX eller RX anläggning.

E100DS kommunicerar trådlöst med en medföljande RadioDAC till en ARX eller RX centralenhet. Avstånden mellan RadioDAC och läsaren kan vara upp till 5 meter och placeringen sker med fördel under innertaket.

All administration av behörigheter till läsaren sker i ARX/RX passersystemet och samma kort passerkort kan användas till både skalskydd och innerdörrar. Loggar från alla inpasseringar visas och sparas i passersystemet i realtid.

Lysdioder på läsaren indikerar avläst kort eller tagg läst samt godkänt respektive icke godkänt tillträde. I god tid innan batterierna tar slut indikeras även lågt batteri via blinkande lysdiod.

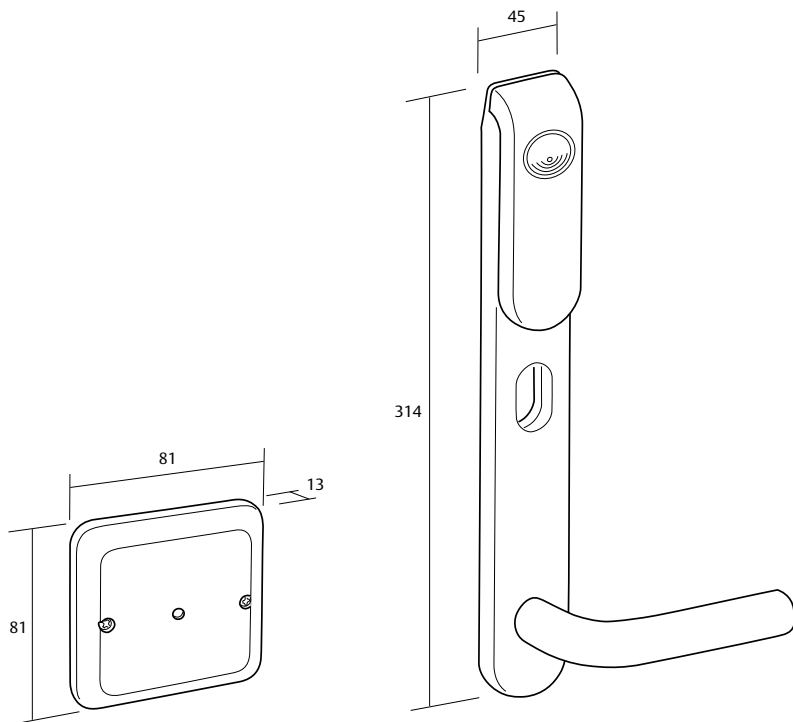
Läsaren monteras enkelt i dörrrens moduluttag, inget ingrepp behöver göras på dörren eller karmen. Läsaren finns i två bredder, 45 och 55 mm bred, beroende på kundönskemål. Ingen extern strömförsörjning behövs då läsaren är batteri-driven med ett litiumbatteri.

Beroende på funktions- och säkerhetskrav på dörren finns läsaren i med två alternativ; med eller utan uttag för cylinder och med vred på insidan. Läsaren finns för olika dörrtjocklekar och måste beställas för respektive projekterad dörrmiljö.

ASSA[®]
ASSA ABLOY

Aperio E100DS

Trådlös online Mifare dörrbladsläsare till ARX och RX



Funktioner i ARX/RX

- Läsaren återgår automatiskt till låst läge. Olåst enligt schema eller permanent olåst är inte möjligt.
- Dörrstatus/indikering endast via extern dörrkontakt (ingår ej) kopplad via kabel till RadioDAC.

Kommunikation kort och läsare

- Läsarteknologi: Mifare serienummer 13.56 MHz (sektorläsning möjlig som option)
- Läsavstånd: 10 mm (beroende på kort/tagg)
- Kommunikationsfrekvens: 2,4 GHz (IEEE 802.15.4)
- Kommunikationskryptering: 128 Bit AES (kundunik kryptering möjlig som option)
- Kommunikationsavstånd: 5 meter mellan läsare och RadioDAC
- Antal läsare per RadioDAC: 1

Miljö och batteri

- Batterityp: 1 st Lithium CR123A (ingår)
- Batterilivslängd: Upp till 40.000 cykler
- Relativ fuktighet: Upp till 85%
- Temperaturområde: 0 till 60°C
- IP klassning: IP30

Anslutningar till ARX/RX

- Passersystem: ARX, RX (RiTA)
- Anslutning till passersystem: RadioDAC ansluts via strömslinga till centralenhet
- Centralenheter: ASSA 9016, 9017 eller RX9016 (6416)
- Avstånd centralenhet till RadioDAC: 500 m
- RadioDAC kan monteras i moduluttag eller med ram (ingår ej)

Indikeringar på läsare

- Grön = Giltig behörighet
- Röd = Ogiltig behörighet
- Gul = Kort eller tagg läst
- Röd blinkning = Batterinivå låg

Versioner på läsare (specificera vid beställning)

- Uttag för oval cylinder på utsidan och vred på insidan (cylinder ingår ej)
- Utan cylinder/vred
- Monteringsplatta ingår (specificera vid beställning 45 eller 55 mm bredd)

Dörrtjocklekar (specificera vid beställning)

- 35 till 45 mm
- 45 till 55 mm
- 55 till 65 mm
- 65 till 75 mm
- Över på 75 mm vid förfrågan
- Läsaren fungerar för såväl höger- och vänsterhängd dörr

Övrigt

- Material läsare: Kåpor i borstat rostfritt stål
- Material RadioDAC: Polyamidplast
- Mått HxBxD: 314 mm x 45/55 mm x 23 mm
- Cylinder: Uttag för oval cylinder som option (cylinder ingår ej)
- Trycke: L-format ingår
- Låshus: U-format finns som tillbehör
- RadioDAC: Beroende på val av lås och önskad krav på funktioner i dörrmiljön. Exempelvis EVO310, 234/236, Classic 565 och 1498. Låshus ingår inte med läsaren. Ingår med läsare

Artikelnummer

- Se prislista för läsarnalternativ och tillbehör

ASSA[®]
ASSA ABLOY

ASSA ABLOY, the global leader in door opening solutions, dedicated to satisfying end-user needs for security, safety and convenience.

ASSA AB
P.O. Box 371
SE-631 05 Eskilstuna
Sweden

phone +46 (0)16 17 70 00
fax +46 (0)16 17 72 10

Customer support:
phone +46 (0)771 640 640
fax +46 (0)16 17 73 72
e-mail: helpdesk@assa.se

www.assa.se

CE CE-kontrollerad och godkänd